

HIPERTEC® Wall



Pannello metallico autoportante coibentato in lana di roccia destinato alle pareti e alle compartimentazioni interne che richiedono elevate prestazioni di reazione e resistenza al fuoco ed elevate prestazioni fonoisolanti.

Hipertec® Wall è realizzato con un sistema produttivo brevettato da Metecno Italia, è costituito da due supporti metallici leggermente profilati in acciaio zincato e preverniciato.

Fra i due supporti è interposto uno strato isolante in lana di roccia, a fibre orientate disposte ortogonalmente rispetto al piano delle lamiere e posizionato in listelli a giunti sfalsati longitudinalmente e compattati trasversalmente, che rendono perfettamente monolitico questo pannello, questo strato è incollato alle lamiere con colla di tipo poliuretano.

L'isolante termico in lana di roccia può avere uno spessore S da 50 a 200 mm.

Self-supporting mineral wool metal panel, for walls where high standards of fire resistance and/or sound insulation are required.

The Hipertec® Wall is manufactured in accordance with a system patented by Metecno Italia.

This panel is made by two slightly profiled, galvanized and prepainted metal sheets.

Between these two sheets, there is an insulation core of oriented fibers, arranged perpendicularly to the plane of the panel, positioned in strips, laid longitudinally with offset joints and transversely compacted. In this way, the panel is a perfect monolithic.

The mineral wool layer is pasted on the metal sheet by polyurethane glue.

The mineral wool insulation core can have thickness S from 50 up to 200 mm.



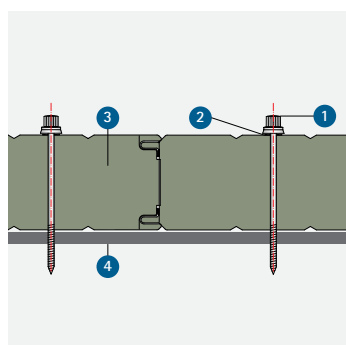
Panneau métallique autoportant constitué d'une âme isolante en laine de roche pour murs et cloisons internes qui exigent des performances élevées en matière de réaction, de résistance au feu et d'insonorisation.

Hipertec® Wall est fabriqué à l'aide d'un système de production breveté par Metecno Italia. Il se compose de deux supports métalliques légèrement profilés en acier galvanisé prélaqué.

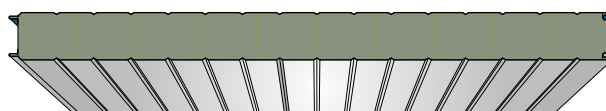
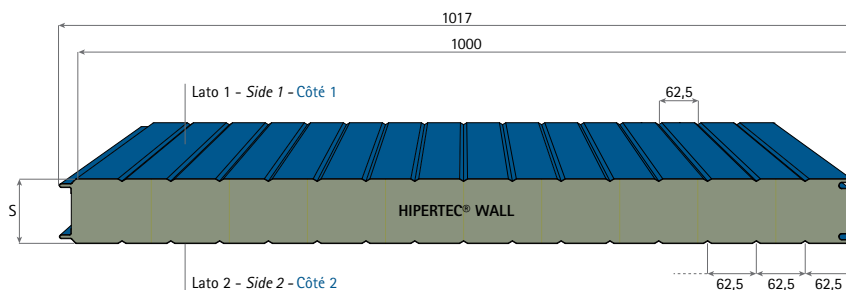
Entre les deux supports s'interpose une couche isolante en laine de roche, avec des fibres disposées perpendiculairement au plan des feuilles en tôle et positionnée en bandes avec des joints longitudinalement décalés et compactés transversalement, ce qui rend le panneau parfaitement monolithique; cette couche est collée sur les feuilles de tôle avec de la colle polyuréthane.

L'isolation thermique en laine de roche peut avoir une épaisseur de S de 50 à 200 mm.

FISSAGGIO - FIXING - FIXATION



1. Vite automordente Ø 6,3 con testa in PVC.
Self tapping screw with PVC head.
Vis autotaraudeuse Ø 6,3 avec tête en PVC.
2. Rondella in PVC.
PVC washer.
Rondelle en PVC.
3. Pannello.
Panel.
Panneau.
4. Struttura.
Structure.
Structure.





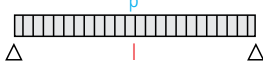
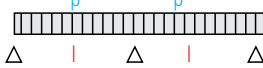
S mm	U W/m ² K	peso pannello panel weight poids panneau Kg/m ²	L=m																				
				1,5	2	2,5	3	3,5	4	4,5	5	5,5	1,5	2	2,5	3	3,5	4	4,5	5	5,5		
50	0,80	15,62	P = daN/m ²	185	140	110	90	80	70	60	50		165	120	95	80	65	50					
60	0,67	16,62		225	165	135	110	95	80	75	60	50		200	145	115	95	75	60				
80	0,50	18,62		300	225	180	150	125	110	100	80	65		275	200	155	115	90	70	55	50		
100	0,40	20,62		375	280	225	185	160	140	125	100	85		320	235	170	130	100	80	65	55		
120	0,33	22,62		455	340	270	225	195	170	150	125	100		320	235	180	140	110	90	75	60	50	
150	0,27	25,62		570	425	340	285	240	210	190	155	125		325	240	190	150	120	95	80	70	60	
180	0,22	28,62		665	500	400	330	285	250	220	175	145		325	240	190	155	125	105	85	75	65	
200	0,20	30,62		665	500	400	330	285	250	220	200	165		325	240	190	155	130	105	90	75	65	

TABELLE DELLE LUCI AMMISSIBILI

I valori in daN/m² indicati si riferiscono a carichi uniformemente distribuiti per pannelli realizzati con lamiera in acciaio qualità minima S250GD e sono stati calcolati in conformità alla norma prodotto EN 14509:2013 considerando:
 - La larghezza dell'appoggio = 100mm.
 - Freccia ≤ l/200.

I carichi in rosso fanno riferimento a combinazioni per cui si raggiunge la condizione limite sulla freccia.

ALLOWABLE SPAN CHARTS

The indicated values in daN/m² refer to uniformly distributed loads for panels realized in steel sheets with quality S250GD and have been calculated in accordance with EN 14509:2013 norm, considering:
 - Support width = 100mm.
 - Deflection ≤ l/200.

The loads in red refer to combinations which reach the max deflection limit.

TABLEAUX DES CHARGES ADMISSES

Les valeurs en daN/m² indiquées font référence aux charges uniformément réparties pour les panneaux en tôle d'acier de qualité S250GD et ont été calculées conformément à la norme produit EN 14509:2013 tenant compte de:
 - Largeur d'appui = 100mm.
 - Flèche ≤ l/200.

Les charges en rouge indiquent les combinaisons où la condition limite de la flèche est atteinte.